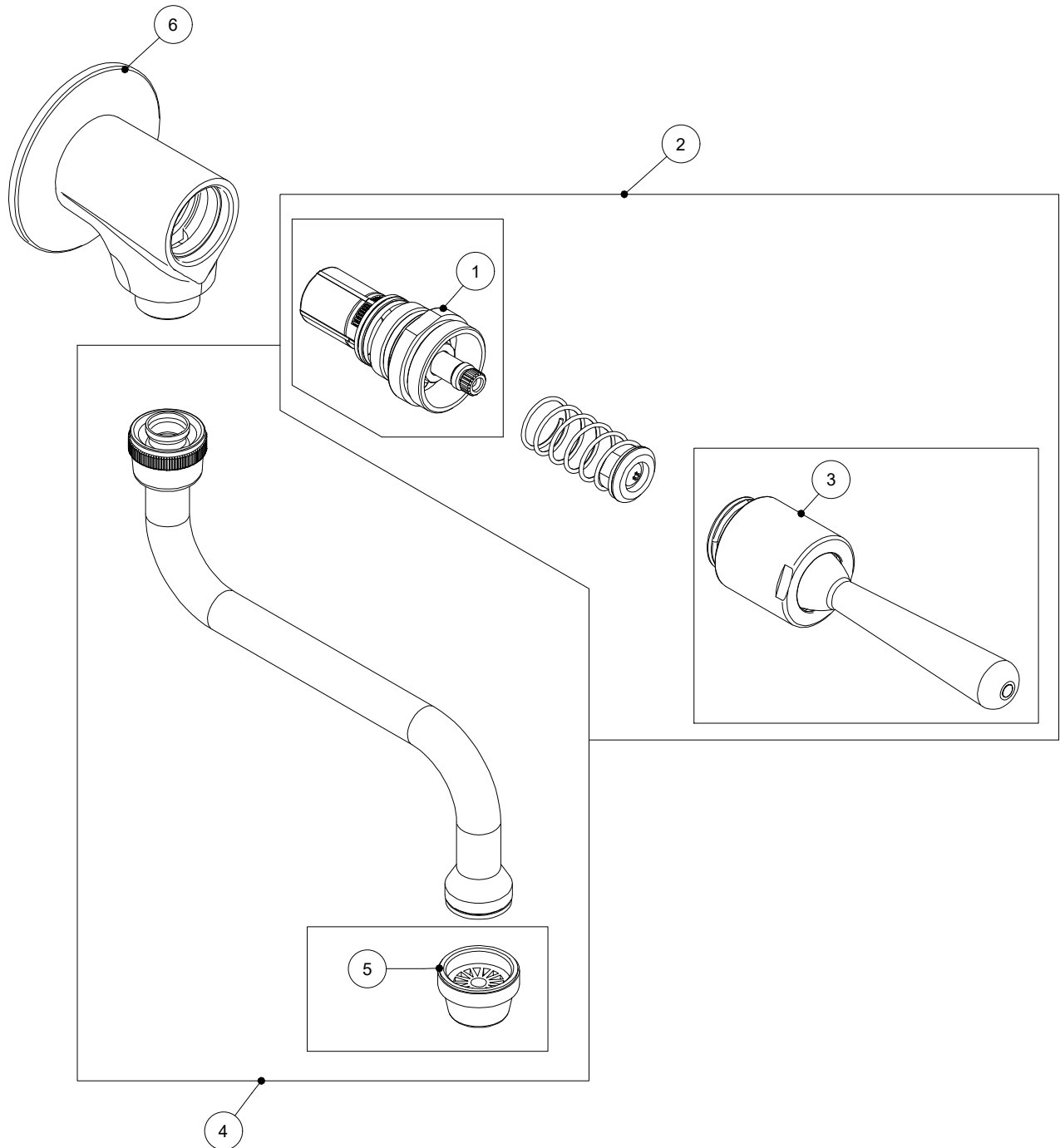


ELEMENTO	CODICE	DESCRIZIONE
1	09061	VIT. TEMPO PER RUB. LEVA CORTA ANTIVANDALO 15 sec. S/LIM.
2	Z01RX-16000	GRUPPO LEVA COMPLETO C/VITONE (08001A-LVVTCOM)
3	08001A-LVCOM	GRUPPO LEVA COMPLETO PER 08001A/08011A
4	08015CANCOM	CANNA COMPLETA CR. PER 08015
5	Z00RX-42000	ROMPIGETTO FEMMINA M22X1 S/LIM. (08015ROMP)
6	Z00RX-46000	ROSONE Ø60 FORO 1/2" CROMATO (01220ROSCR)



SCALA: 1 : 2		FOGLIO:1 /1	
TRATTAMENTI SUPERFICIALI:			
MATERIALE:		RAGGI NON QUOTATI: R 0.3	
PESO gr :		SMUSSI NON QUOTATI: 0.5x45°	
DESCR.:		TOLLERANZE GENERALI: ±0.1	
RUB. LAVABO A PARETE C/LEVA ANTI SVIT.		FINITURE SUPERFICIALI 3.2/ UNI ISO 1302	
DISEGNO RICAMBI			
DATA:	18-06-21	DIS:	FRANCESCO
		VER:	
		DIS. NR:	R215
		COD.ART:	08016A

REVISIONE	DATA	DISEGNATO	VERIFICATO